

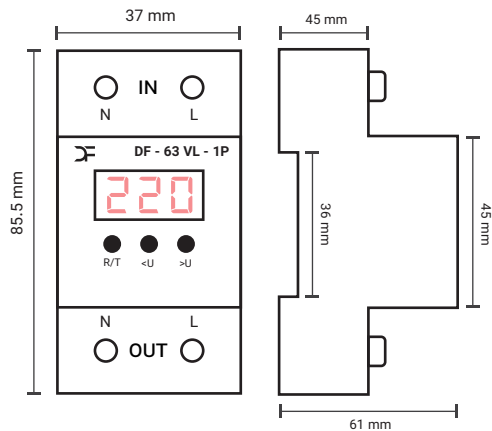
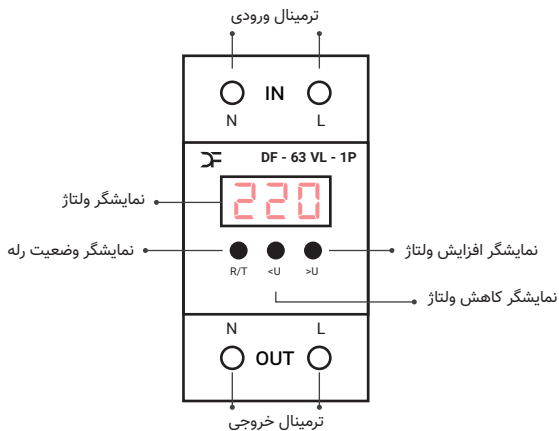
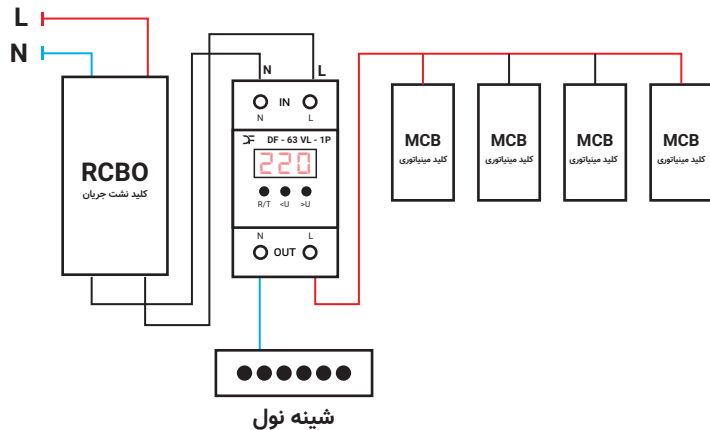
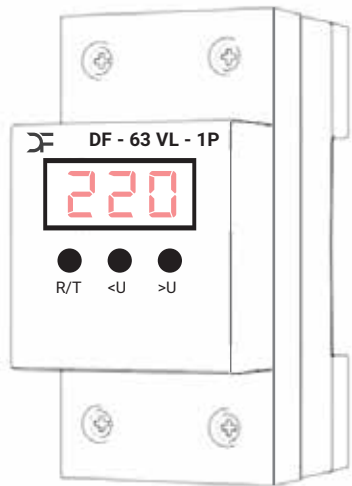
دفترچه راهنمای

محافظ برق فیکس هوشمند

مدل محصول: DF - 63 VL - 1P



DEEP FUSION ELECTRIC



Product Feature	ویژگی محصول	Rated Specifications مشخصات نامی
Operation voltage range	محدوده ولتاژ عملکرد	80 ~ 400VAC(Single phase)
Rated frequency	محدوده فرکانس عملکرد	50/60 Hz
Over voltage	اضافه ولتاژ	245V (±)5 VAC
Over voltage recovery value	مقدار ریکاوری اضافه ولتاژ	240V (±)5 VAC
Under voltage	کاهش ولتاژ	190V (±)5 VAC
Under voltage recovery value	مقدار ریکاوری کاهش ولتاژ	195V (±)5 VAC
AC-1	حداکثر جریان روشنایی	63 A
AC-7a	حداکثر جریان اهمی	44 A
AC-7b	حداکثر جریان سلفی	32 A
Delay time	تاخیر در وصل	60 S
Operating temperature	دمای عملکرد	-10°C ~ 50°C
Humidity	رطوبت	< 85%
Self Power consumption	مصرف دستگاه	< 2W
Power On delay time	زمان راه اندازی اولیه	60 S

- توصیه می شود نصب و تنظیمات محافظ توسط فرد متخصص صورت گیرد.
- بهتر است قبل از محافظ، از یک عدد کلید نشت جریان(RCBO) استفاده شود.
- مطابق شکل صفحه قبل فاز ورودی به L و نول ورودی به N متصل شود.
- توصیه می شود جهت نصب دستگاه از سایز سیم ۴ یا ۶ و سرسیم مناسب استفاده گردد.
- پیشنهاد می شود جهت جلوگیری از ورود گرد و غبار و رطوبت محافظ را در جعبه فیوز یا تابلو برق استاندارد نصب نمایید.
- آگاه باشید اتصال نامناسب (غیر استاندارد) به ترمینال محافظ، موجب افزایش مقاومت، ایجاد حرارت و جرقه می شود.

1. نمایشگر ولتاژ
2. قابلیت نصب روی ریل تابلویی
3. وصل مجدد پس از رفع خطا
4. دارای نشانگر وضعیت خاموش یا روشن بودن رله خروجی
5. قابلیت اتصال کابل تا سایز ۲۵ میلی متر
6. دارای رله قدرتمند با ظرفیت های ثبت شده در جدول فنی محصول

Code / کد	Meaning / شرح
HV-	اضافه ولتاژ / Over - voltage protection
LV-	کاهش ولتاژ / Under - voltage protection